

小客車租賃定型化契約書

出租人（以下簡稱甲方）：博明小客車租賃有限公司

汽車運輸業執照號碼：交營字009254號

統一編號：22779313

負責人：許精雄

連絡電話：06-9261669

地址：澎湖縣馬公市仁愛路60號

第一聯：公司存查(白) 第二聯：隨車攜帶以備查驗(黃)

(以下簡稱乙方) 承租人	姓名	出生日期	年 月 日	駕照號碼	
	聯絡地址	電話： 行動：			
代客駕駛	姓名	出生日期	年 月 日	駕照號碼	
	聯絡地址	電話： 行動：			

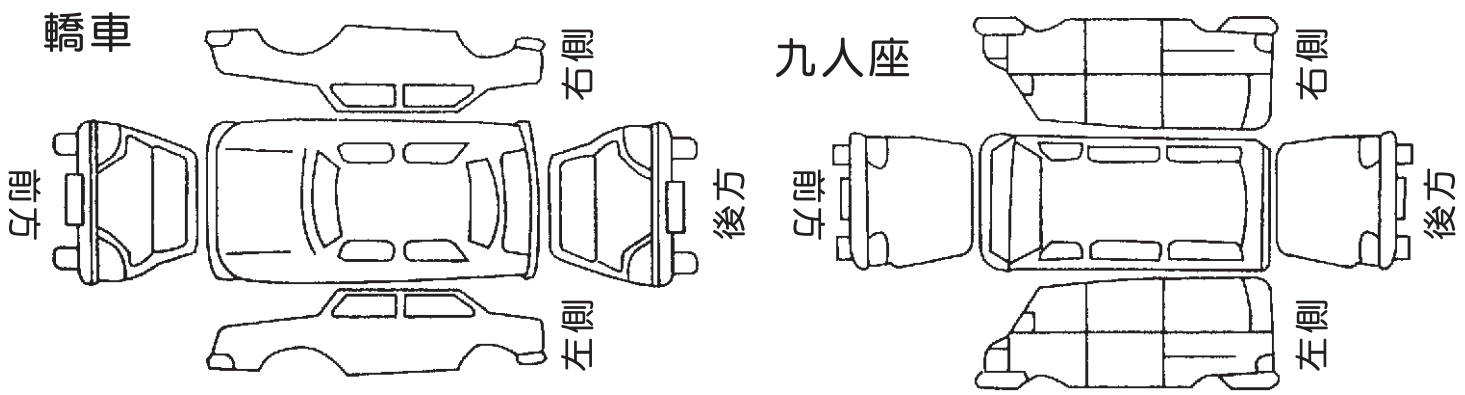
附表一

車輛資料	牌照號碼	引擎編號	配 件	<input type="checkbox"/> 行車執照乙枚	<input type="checkbox"/> 強制保險證乙枚	<input type="checkbox"/> C D _____片
	廠牌型式	排氣量		<input type="checkbox"/> 音響設備乙組	<input type="checkbox"/> 基本配備（如備胎鋼圈、故障標誌乙個、千斤頂及工具乙組）	

附表三

租車時間	年 月 日 時 分起	出車里程					油 錶 用 量
還車時間	年 月 日 時 分止	還車里程					出車油量  還車油量 
交還車時 還車人 簽 名		限駛里程					
		超駛里程					
每日租金：	元	租金共計：	元	已付租金：	元	付款方式：	<input type="checkbox"/> 現金 <input type="checkbox"/> 信用卡
油料限用 <input type="checkbox"/> 92汽油 <input type="checkbox"/> 95汽油 <input type="checkbox"/> 98汽油 <input type="checkbox"/> 高級柴油				擔保方式：出租人不另收取保證金或擔保品			

附表二：出車前車況圖車牌二面懸掛完整



今由乙方向甲方承租小客車及隨車附件使用，經雙方當面點交試車無誤，且引擎正常，剎車系統良好，機件無缺損，與契約書上所記載無誤；承租人言明租用 _____ 天。

背面有租車約定條款，本人已詳讀且同意本契約之各項條件各條款：

(乙方)：_____ 親筆簽章

訂 約 日 期： 中 華 民 國 _____ 年 _____ 月 _____ 日

小客車租賃定型化契約書暨汽車出租單

出租人（以下簡稱甲方）：博明小客車租賃有限公司

汽車運輸業執照號碼：交營字009254號

統一編號：22779313

負責人：許精雄

連絡電話：06-9261669

地址：澎湖縣馬公市仁愛路60號


第一聯：公司存查(白) 第二聯：隨車攜帶以備查驗(黃)

(以下簡稱乙方) 承租人	姓名	出生日期	年 月 日	駕照號碼	
	聯絡地址	電話： 行動：			
代客駕駛	姓名	出生日期	年 月 日	駕照號碼	
	聯絡地址	電話： 行動：			

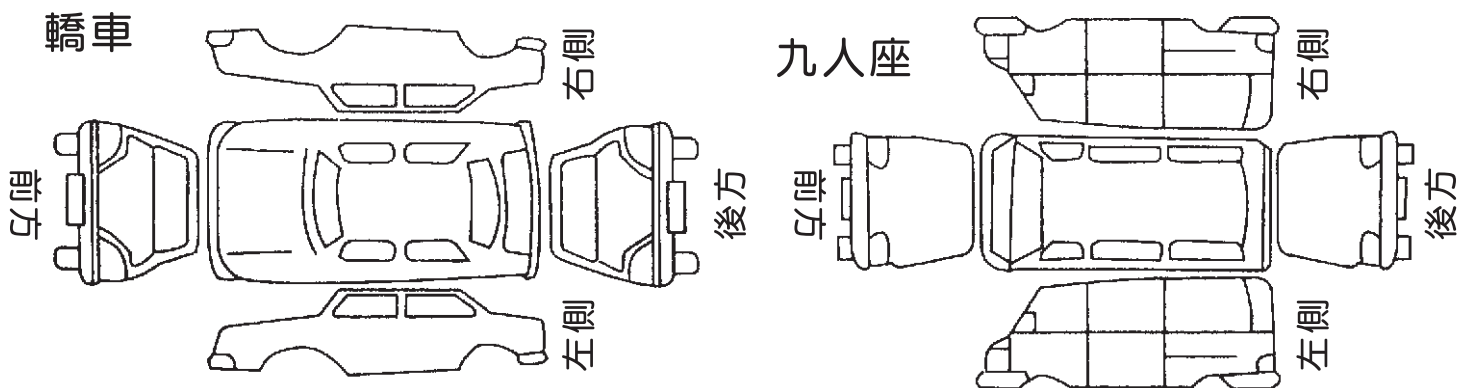
附表一

車輛資料	牌照號碼	引擎編號	配	<input type="checkbox"/> 行車執照乙枚	<input type="checkbox"/> 強制保險證乙枚	<input type="checkbox"/> C D _____片
	廠牌型式	排氣量	件	<input type="checkbox"/> 音響設備乙組	<input type="checkbox"/> 基本配備（如備胎鋼圈、故障標誌乙個、千斤頂及工具乙組）	

附表三

租車時間	年 月 日 時 分起	出車里程					油 錶 用 量
還車時間	年 月 日 時 分止	還車里程					出車油量  還車油量 
交還車時 還車人 簽名		限駛里程					
		超駛里程					
每日租金：	元	租金共計：	元	已付租金：	元	付款方式：	<input type="checkbox"/> 現金 <input type="checkbox"/> 信用卡
油料限用 <input type="checkbox"/> 92汽油 <input type="checkbox"/> 95汽油 <input type="checkbox"/> 98汽油 <input type="checkbox"/> 高級柴油				擔保方式：出租人不另收取保證金或擔保品			

附表二：出車前車況圖車牌二面懸掛完整



今由乙方向甲方承租小客車及隨車附件使用，經雙方當面點交試車無誤，且引擎正常，剎車系統良好，機件無缺損，與契約書上所記載無誤；承租人言明租用 _____ 天。

背面有租車約定條款，本人已詳讀且同意本契約之各項條件各條款：

(乙方)：_____ 親筆簽章

訂 約 日 期： 中 華 民 國 _____ 年 _____ 月 _____ 日

小客車租賃定型化契約書

本契約條款已於簽立前經承租人審閱完成。出租人（甲方）並應於簽約前，將契約內容逐條向承租人（乙方）說明，雙方謹簽訂書面契約，以憑信守。

- 第一條 契約當事人：出租人（以下簡稱甲方）及承租人（以下簡稱乙方）茲為出租小客車乙事，雙方同意訂立本契約書。
- 第二條 本車輛及隨車配件，詳如附表一。
本車輛出車前車況圖，詳如附表二。
- 第三條 租賃期間、租金計算、付款方式、出車里程、約定還車日期，詳如附表三。
- 第四條 租金除強制汽車責任險外，無提供其他附加保險。
- 第七條 本車輛使用燃料種類如本契約書正面所載，本車輛使用之燃料由乙方自備，（乙方還車時，需以出車時給付的油量基準計算，剩餘之燃料不另退還），乙方並應購用合法銷售之燃料。乙方違反前項約定致車輛故障者，應負損害賠償責任。
- 第八條 本車輛不得超載，並不得載送下列物品：
1. 違禁品。2. 危險品。3. 不潔或易於污損車輛之物品。4. 不適宜隨車之動物類。
乙方應在約定範圍內使用車輛並自行駕駛，不得使用於以下情況：（違反本項約定，甲方得終止租賃契約，並即時收回車輛，如另有損害，並得向乙方請求賠償全部損失）。
1. 擅交無合法駕照之他人駕駛。
2. 從事汽車運輸業行為。
3. 充作教練車等用途。
4. 服用麻醉或迷幻藥或酒醉駕車。
5. 為任何違反中華民國法令或其他違法目的之使用。
- 第九條 租賃期間乙方應隨車攜帶駕駛執照、強制汽車責任保險證、汽車出租單及行車執照以備查驗。
乙方於租賃期間，因違規所生之處罰案件，有關罰鍰部分，由乙方負責繳清，如由甲方代為繳納者，乙方應負責償還。租賃期間所生之停車費，過路通行費等費用，概由乙方自行負擔；有關牌照、行車執照或車輛被扣部分，自被扣之日起至通知領回日止之費用，由乙方負擔。
- 第十條 乙方應盡善良管理人注意義務保管及維護本車輛，禁止出賣、設質、抵押、讓與擔保、典當車輛等行為。
- 第十一條 本車輛發生擦撞或毀損，除有不能向警察機關報案之情形外，乙方應立即報案並通知甲方後送雙方合意修車廠修理，如因可歸責於乙方之事由所生之拖車費、修理費及第十二條後段規定車輛修理期間之租金，應由乙方負擔。
- 第十二條 因可歸責於乙方之事由致本車輛毀損達無法修復程度者，應照當時市價賠償；毀損但可修復者，修理期間在十日以內者，並應償付該期間租金定價百分之七十（不得高於七十）之租金；在十一日以上十五日以內，並應償付該期間租金定價百分之六十（不得高於六十）之租金；在十六日以上者，並應償付該期間租金定價百分之五十（不得高於五十）之租金。但期間之計算，最長以二十日為限。
- 第十三條 本車輛遺失或被盜者，除有不能向警察機關報案之情形外，乙方應立即報案並通知甲方。
- 第十四條 因可歸責於乙方之事由致本車輛遺失或被盜者，乙方應照當時市價賠償，如本車輛有投保竊盜損失保險者，乙方僅支付市價與保險賠償金額之差額。乙方未賠償前失竊車輛經尋獲者，其賠償金額準用第十一條及第十二條規定處理；乙方已賠償後失竊車輛經尋獲者，如本車輛未投保竊盜損失保險者，甲方應即將該車輛過戶予乙方。
- 第十五條 甲方應擔保租賃期間內本車輛合於約定使用狀態，如有違反，雙方得依物之瑕疵擔保或債務不履行等相關法律規定辦理。
- 第十六條 乙方還車地點：甲方營業據點。
甲方交車地點：甲方營業據點。
（營業據點本契約書正面所載）。
- 第十七條 因本契約發生訴訟時，甲乙雙方同意以澎湖地方法院為第一審管轄法院，但不得排除消費者保護法第四十七條及民事訴訟法第四百三十六條之九規定之小額訴訟管轄法院之適用。
- 第十八條 乙方欲續租本車輛者，應在甲方營業時間（08:00~20:30）內事先聯繫並取得甲方之同意，始為有效；且乙方同意如有逾時不還車或欠繳租金等情事，甲方除得竟自車輛停放處取回車輛外，並得向乙方請求取回占有車輛所生之費用；至甲方未取回車輛占有期間，其權利義務仍以本契約為準。
- 第十九條 本契約如有未訂事宜，依相關法令及誠信原則公平解決之。
- 第二十條 甲方對乙方留存之個人資料負有保密義務，非經乙方書面同意，甲方不得對外揭露或為契約目的範圍外之利用，並應依個人資料保護法之規定保護個人資料。
- 第二十一條 本契約一式二份，由甲、乙雙方各執一份為憑。